



Секционные ворота Алютех  
**Trend и ProTrend**



- ✓ Толщина сэндвич-панели **40 мм**
- ✓ Промежуточные петли и роликовые кронштейны из оцинкованной стали
- ✓ Максимальный размер ворот: **6000x3000 мм**
- ✓ Три типа монтажа ворот: пружины растяжения, стандартный и низкий
- ✓ Возможность установки в проем **больше заказного размера**
- ✓ Минимальная перемычка – **100 мм** (для ворот без электропривода)
- ✓ **Выгодная цена**

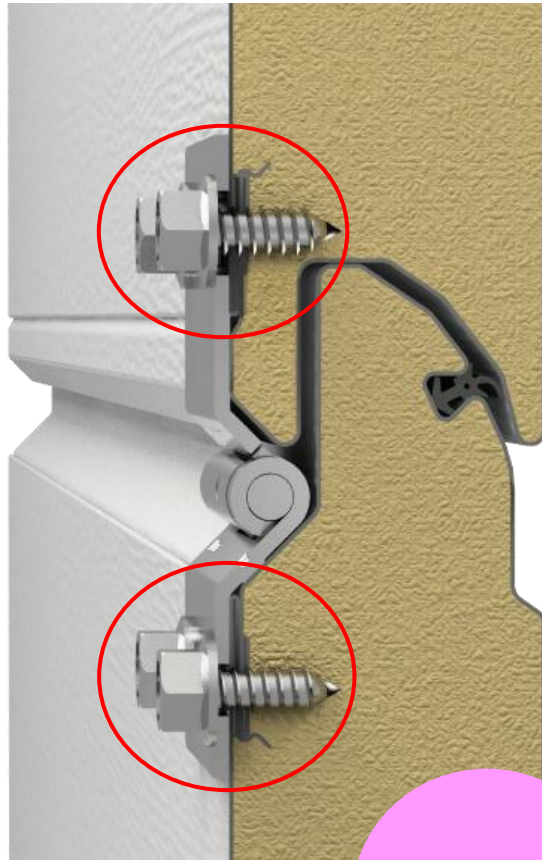
## Стандартные размеры ворот Trend с рисунком полотна микроволна, S-,M-,L-гофр

Высота, мм	Ширина, мм																																								
	1750	1875	2000	2125	2250	2375	2500	2625	2750	2875	3000	3125	3250	3375	3500	3625	3750	3875	4000	4125	4250	4375	4500	4625	4750	4875	5000	5125	5250	5375	5500	5625	5750	5875	6000						
1750	■	■	■	■	■	■	■	■	■	■	■	■	■	■	■	■	■	■	■	■	■	■	■	■	■	■	■	■	■	■	■	■	■	■	■	■	■				
1875	■	■	■	■	■	■	■	■	■	■	■	■	■	■	■	■	■	■	■	■	■	■	■	■	■	■	■	■	■	■	■	■	■	■	■	■	■	■			
2000	■	■	■	■	■	■	■	■	■	■	■	■	■	■	■	■	■	■	■	■	■	■	■	■	■	■	■	■	■	■	■	■	■	■	■	■	■	■			
2125	■	■	■	■	■	■	■	■	■	■	■	■	■	■	■	■	■	■	■	■	■	■	■	■	■	■	■	■	■	■	■	■	■	■	■	■	■	■			
2250	■	■	■	■	■	■	■	■	■	■	■	■	■	■	■	■	■	■	■	■	■	■	■	■	■	■	■	■	■	■	■	■	■	■	■	■	■	■	■		
2375	■	■	■	■	■	■	■	■	■	■	■	■	■	■	■	■	■	■	■	■	■	■	■	■	■	■	■	■	■	■	■	■	■	■	■	■	■	■	■		
2500	■	■	■	■	■	■	■	■	■	■	■	■	■	■	■	■	■	■	■	■	■	■	■	■	■	■	■	■	■	■	■	■	■	■	■	■	■	■	■		
2625	■	■	■	■	■	■	■	■	■	■	■	■	■	■	■	■	■	■	■	■	■	■	■	■	■	■	■	■	■	■	■	■	■	■	■	■	■	■	■		
2750	■	■	■	■	■	■	■	■	■	■	■	■	■	■	■	■	■	■	■	■	■	■	■	■	■	■	■	■	■	■	■	■	■	■	■	■	■	■	■	■	
2875	■	■	■	■	■	■	■	■	■	■	■	■	■	■	■	■	■	■	■	■	■	■	■	■	■	■	■	■	■	■	■	■	■	■	■	■	■	■	■	■	
3000	■	■	■	■	■	■	■	■	■	■	■	■	■	■	■	■	■	■	■	■	■	■	■	■	■	■	■	■	■	■	■	■	■	■	■	■	■	■	■	■	■

- Тorsiонные пружины
- Пружины растяжения

**В данном диапазоне можно заказать ворота с тorsiонными пружинами – доп. опция.**

**Внимание:** стандартные высоты ворот TREND отличаются от CLASSIC и STANDARD.



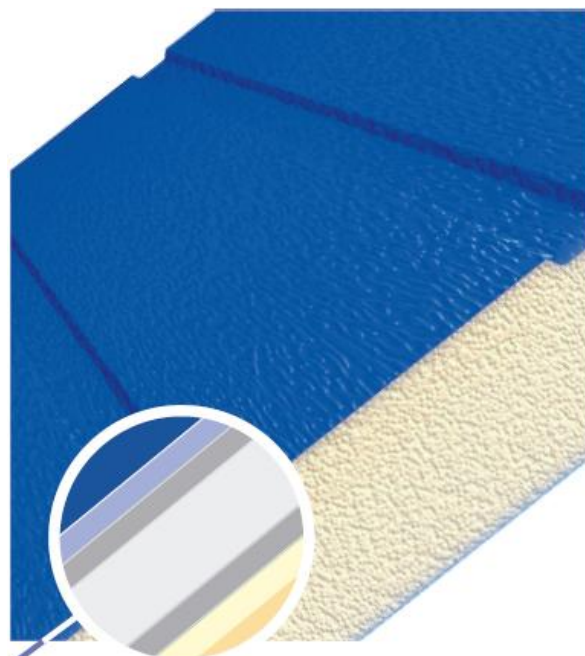
### **Замкнутый контур стальных листов.**

Это исключает расслоение панелей при нагреве на солнце.

### **4 слоя металла в месте крепления саморезов.**

Это исключает расслоение панели при резком опускании ворот, что особенно важно для больших и тяжелых промышленных ворот.

Несминаемый уплотнитель (EPDM) обеспечивает отсутствие зазоров между панелями. Не гигроскопичен.



Полиуретановое покрытие 20-25 мкм

Грунт 5-7 мкм

Цинк 16 мкм

Сталь 0,40 мм

Цинк 16 мкм

Адгезионный лак 12 мкм

Вспененный полиуретан

### Структура стального листа сэндвич-панели

1. Толщина стального листа:
  - **0,4 мм** для панелей с тиснением *woodgrain*
  - **0,5 мм** для гладких панелей
2. Цинковой покрытие **16 мкм** + лакокрасочное покрытие **30 мкм** гарантия высокой коррозионной стойкости панели.
3. Специальный **адгезионный лак** с внутренней стороны листа увеличивает адгезию пенополиуретана к стальной ленте.
4. Полиуретановое покрытие, модифицированное частицами полиамида (**ПУР-ПА**)



Защита от защемления пальцев с наружной и внутренней стороны ворот.

Принципиально важна для гаражных ворот с электроприводом.

Требование Европейских норм безопасности (EN12604).



**Регулировка примыкания** панелей к проему. Это обеспечивает защиту от сквозняков и нежелательных потерь тепла.

Материал – оцинкованная сталь

Алютех



- ✓ Ролики с подшипниками качения
- ✓ Обеспечивают плавность и бесшумность хода полотна ворот.

Classic и Trend  
ProPlus и ProTrend



Отдельные конкуренты



- ✓ Ролики без подшипников
- ✓ Снижение плавности хода полотна и высокая шумность.

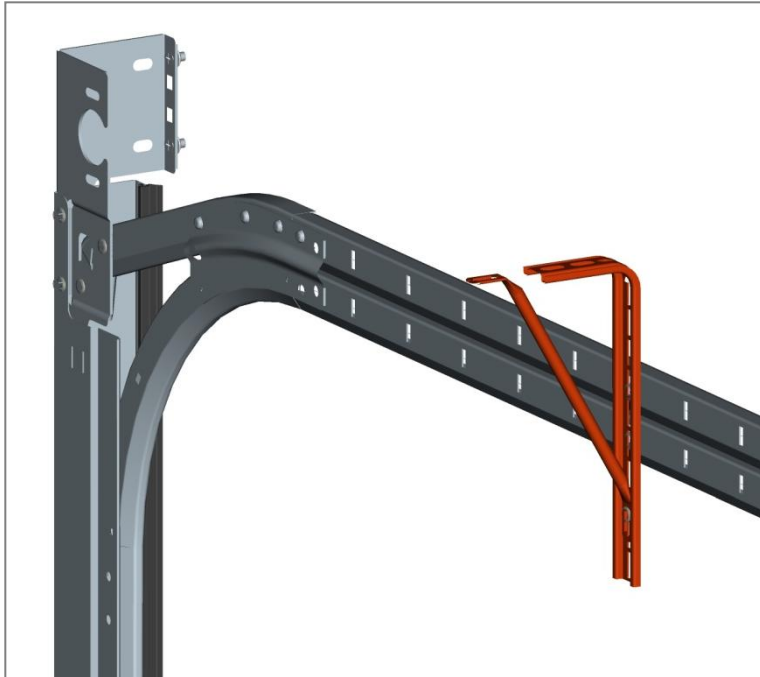




- ✓ Возможность установки стандартных ворот в проем большего размера.
- ✓ Привлекательный внешний вид: окрашенные угловые стойки и нащельник (серийно – белого цвета **RAL 9016**). Возможна окраска в любой цвет по каталогу RAL.



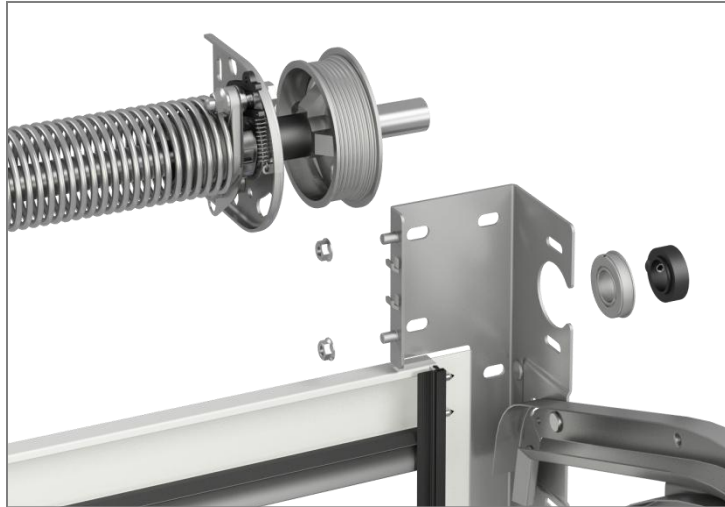
**Пластиковое основание угловых стоек** сводит к минимуму возможность появления коррозии в условиях высокой влажности, обеспечивая привлекательный внешний вид ворот в течение длительного времени.



### Система подвеса горизонтальных направляющих

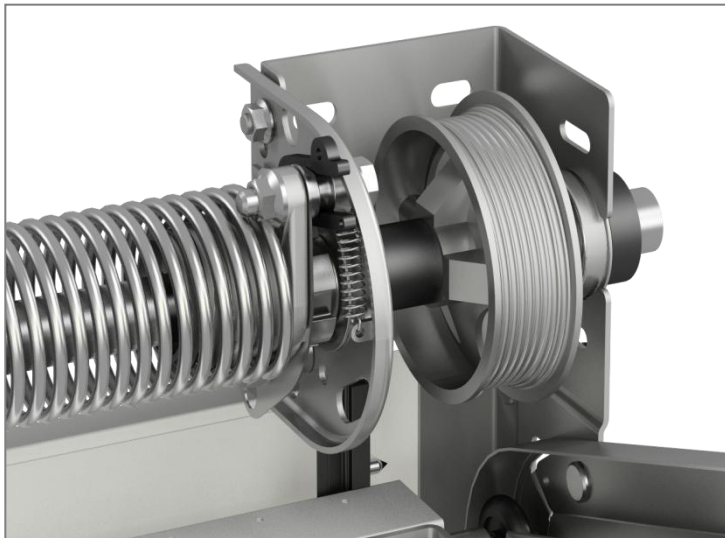
- ✓ Удобство и простота монтажа.
- ✓ Надежность крепления направляющих (наличие раскоса).
- ✓ Удобство монтажа задней перемычки при небольших боковых пристенках.





### Удобство монтажа:

- ✓ Применение **клик-системы** значительно упрощает установку торсионного вала и сокращает время монтажа на 20-30 минут.
- ✓ Использование пластиковых втулок обеспечивает точное позиционирование кабельного барабана на торсионном валу.
- ✓ Защита от падения полотна при поломке пружины.



## Отличительные особенности ворот различных серий

Trend	Classic
Сэндвич-панель – 40 мм	Сэндвич-панель – 45 мм
Коэффициент сопротивления теплопередаче — <b>0,93 м<sup>2</sup> *°C/Вт</b> (расчетное значение для ворот размером 6000х3000мм)	Коэффициент сопротивления теплопередаче — <b>1,00 м<sup>2</sup> *°C/Вт</b> (подтверждено испытаниями в институте Rosenheim, для ворот размером 6000х3000мм)
Роликовые кронштейны и петли из оцинкованной стали	Роликовые кронштейны и петли из <b>нержавеющей стали</b>
Возможность выдвижения угловых стоек и нащельника в проем (установка ворот в проемы больше заказанного размера)	Монтаж угловых стоек и нащельника за проем
Однолепестковый боковой и верхний уплотнитель	Двухлепестковый боковой и верхний уплотнитель
Окрашенные угловые стойки (стандартный цвет RAL9016)	Оцинкованные угловые стойки
Пластиковое основание угловых стоек	-

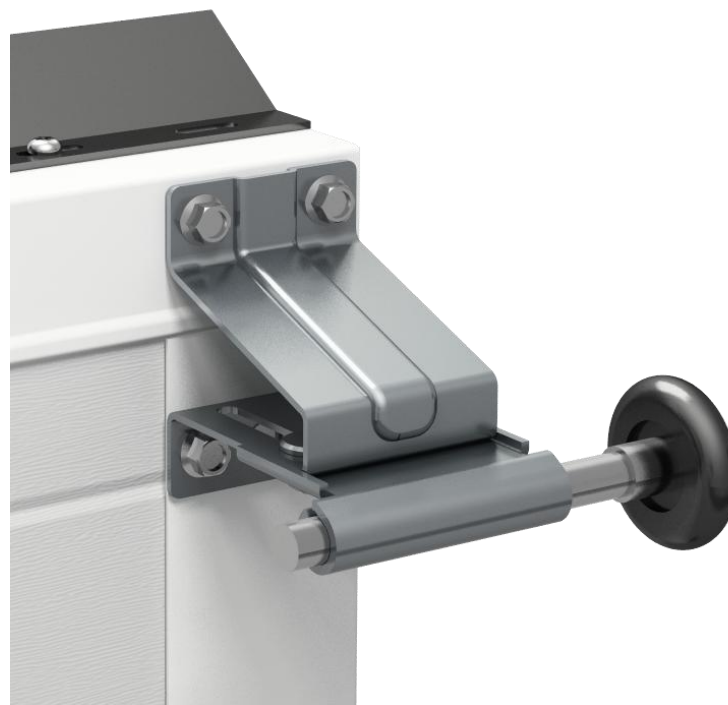


---

**Промышленные ворота PROTREND**



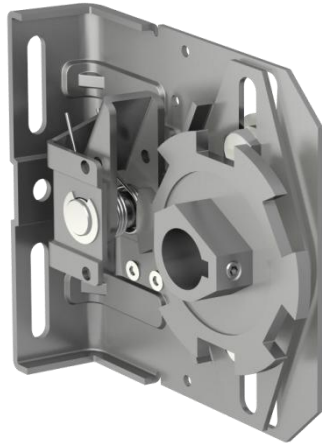
- ✓ Толщина сэндвич-панели **40 мм**
- ✓ Промежуточные петли и роликовые кронштейны из оцинкованной стали
- ✓ Балансировка полотна с помощью торсионных пружин
- ✓ Максимальный размер ворот: 7000x6000 мм
- ✓ Десять типов монтажа
- ✓ Минимальная перемычка – **235 мм** (низкий тип монтажа)
- ✓ Рабочий ресурс пружин: 25000, 50 000, 75 000, 100 000 циклов подъема-опускания
- ✓ **Выгодная цена**



**Регулировка примыкания** панелей к проему. Это обеспечивает защиту от сквозняков и нежелательных потерь тепла.

Материал – оцинкованная сталь





В стандартный комплект входят две системы безопасности:

- устройство защиты от падения полотна при поломке пружины

- кронштейн с защитой от падения полотна при обрыве троса.





Угловые стойки имеют скрытый монтаж: они устанавливаются за проемом.

Система направляющих аналогична воротам ProPlus.

ProTrend	ProPlus
Сэндвич-панель – 40 мм	Сэндвич-панель – 45 мм
Коэффициент сопротивления теплопередаче — <b>1,00 м<sup>2</sup> *°C/Вт</b> (расчетное значение для ворот размером 5000x5000мм)	Коэффициент сопротивления теплопередаче — <b>1,06 м<sup>2</sup> *°C/Вт</b> (подтверждено испытаниями в институте Rosenheim, для ворот размером 5000x5000мм)
Роликовые кронштейны и петли из оцинкованной стали	Роликовые кронштейны и петли из нержавеющей стали
Максимальный размер: 7000x6000 мм	Максимальный размер: 8000x7000 мм
Система балансировки: торсионные пружины (одновальная система балансировки)	Система балансировки: торсионные пружины (одновальная и двухвальная система балансировки)
Системы безопасности: защита от поломки пружины и обрыва троса (базовый комплект)	
Панорамные панели AluTrend	Панорамные панели: AluPro, AluTherm, AluLine